



Postupšovský

Holice

HRDY
ARCH
ITEKT



MĚSTSKÝ MOBILIÁŘ
TYPOLOGIE A UMÍSTOVÁNÍ
HOLICE

KONCEPCE ZÓNOVÁNÍ MĚSTSKÉHO MOBILIÁŘE

Koncepce zónování městského mobiláře v městě Holicích je nástrojem kultivování a zkvalitňování veřejného prostoru. Pomáhá definovat postup při obnově, opravě nebo návrhu nového mobiláře pro jednotlivé zóny a části města.

Mobiliář tvoří jeden ze základních kamenů tvorby interiéru veřejného prostoru, který má zásadní vliv na jeho podobu, pohodlnost a kvalitu užívání. Můžeme jej vnímat jako nábytek městského prostoru, o který je nutné pečovat a jeho výběr by měl splňovat nejen současné nároky na technickou a estetickou kvalitu, ale v první řadě nároky na trvanlivost a dlouhodobou udržitelnost.

Koncepce vznikla z důvodu celkové nesourodosti stávajícího městského mobiliáře ve veřejném prostoru, který byl postupem času doplňován a umísťován "ad hoc", dále z důvodu neutěšeného stavu některých prvků mobiláře a z důvodu nevhodné typologie nevyhovující aktuálním požadavkům na kvalitu mobiláře.

Tento dokument je určen zejména pracovníkům městského úřadu a pracovníkům Technických služeb města Holic jako podklad při rozhodování o opravách, náhradách a doplnění jednotlivých prvků mobiláře nebo při opravách, nebo úpravách souvisejících prostranství.

V rámci města Holic byly veřejné prostory rozvrženy do jednotlivých zón podle typu ucelených částí města. A to pro jednotlivé prvky mobiláře. Typy daných zón jsou definovány způsobem užívání daného veřejného prostoru a propojujícím charakterem městských prostorů.

Základními principy pro výběr prvků mobiláře byly zvoleny dlouhodobá dostupnost, variabilita modelů pro umístění v různých částech města, trvanlivost a estetická a řemeslná kvalita zpracování.

Předpokladem pro dlouhodobou dostupnost výrobků byla vyhodnocena rozšířenost mobiláře mezi městy a stabilní a dlouholetá pozice na trhu.

Variabilita v rámci modelové řady výrobků je vhodná pro celkově ucelený a jednotný charakter městského vybavení i za použití různé typologie.

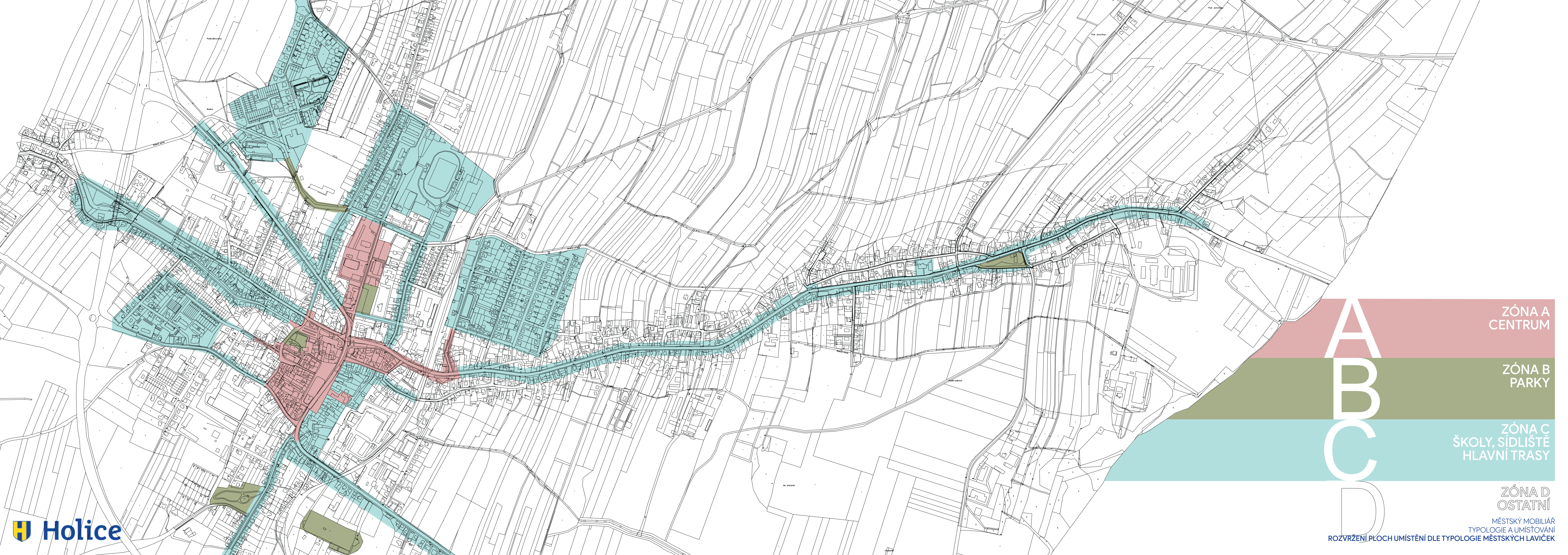
Estetickou a řemeslnou kvalitou zpracování rozumíme celkový dojem z daného výrobku a jeho působení ve veřejném prostoru popsané v dlouhodobém horizontu užívání.

Nedílnou součástí koncepce zónování městského mobiliáře je strategie jeho obnovy navržená na základě zpracovaného pasportu stávajícího mobiliářového vybavení.

OBSAH

	ORIENTAČNÍ MAPA MĚSTA
MAPA ROZVRŽENÍ PLOCH UMÍSTĚNÍ DLE TYPOLOGIE MĚSTSKÝCH LAVIČEK	TYOLOGIE MĚSTSKÝCH LAVIČEK
MAPA ROZVRŽENÍ PLOCH UMÍSTĚNÍ DLE TYPOLOGIE ODPADKOVÝCH KOŠŮ A NÁDOB NA ZELEŇ	TYOLOGIE ODPADKOVÝCH KOŠŮ A NÁDOB NA ZELEŇ
	ORIENTAČNÍ MAPA MĚSTA
	TYOLOGIE ZAHRAZOVAČÍCH SLOUPKŮ, ZÁBRADLÍ A STOJANŮ KOL





ZÓNA A
CENTRUM

ZÓNA B
PARKY

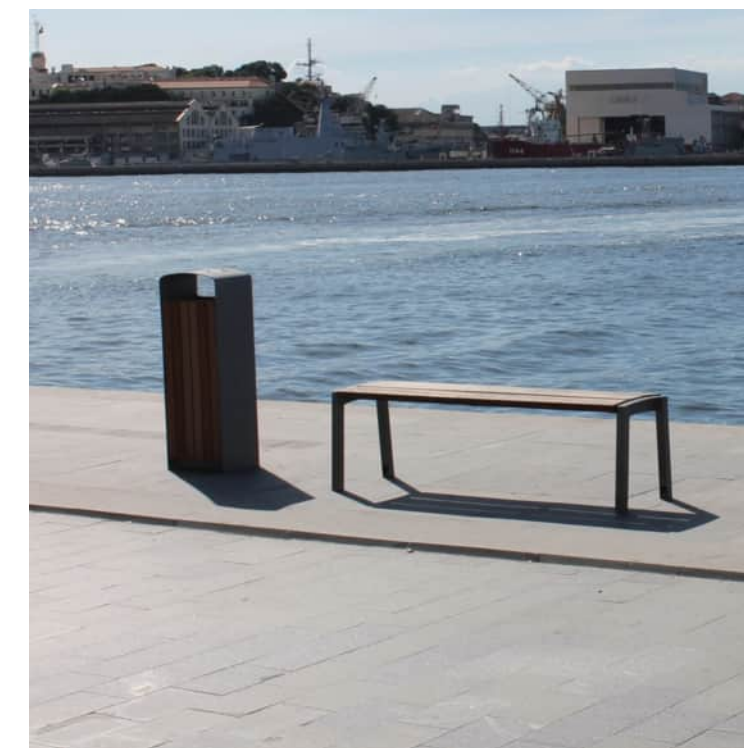
ZÓNA C
ŠKOLY, SÍDLIŠTĚ
HLAVNÍ TRASY

ZÓNA D
OSTATNÍ

MĚSTSKÝ MOBILIÁŘ
TYPOLOGIE A UMÍSTOVÁNÍ
ROZVRŽENÍ PLOCH UMÍSTĚNÍ DLE TYPOLOGIE MĚSTSKÝCH LAVIČEK

ZÓNA A - CENTRUM

MMCitě VERA 170, 110
 DÉLKA 150cm
 POVRCHOVÁ ÚPRAVA
 KOV: VYPALOVANÝ LAK, RAL 7016 MATNÝ
 DŘEVO: EXOTICKÁ DŘEVINA, YATOBA BEZ POVRCHOVÉ ÚPRAVY



MMCitě VERA 170, 110

VERA 170 - OD 10.675,- BEZ DPH
 VERA 110 - OD 6.750,- BEZ DPH

ZÓNA B - PARKY

MMCitě VERA 155
 DÉLKA 150cm, S PODRUČKOU
 POVRCHOVÁ ÚPRAVA
 KOV: VYPALOVANÝ LAK, RAL 7016 MATNÝ
 DŘEVO: YATOBA BEZ POVRCHOVÉ ÚPRAVY



MMCitě VERA 155
 CENA OD 10.400,- BEZ DPH

POZNÁMKA:
 SOKOLSKÝ PARK
 POUZE PODÉL CESTY K MŠ

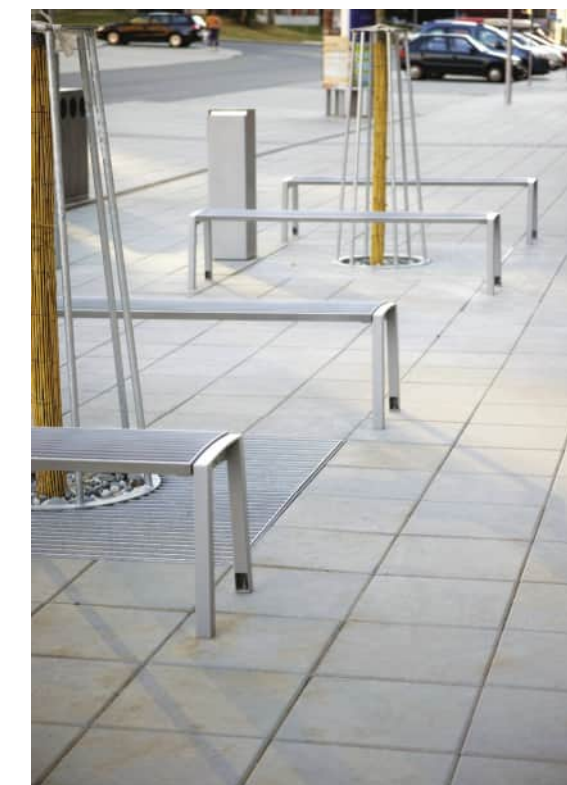
ZÓNA C - ŠKOLY, SÍDLIŠTĚ, HL. TRASY

MMCitě VERA 250 - ŠKOLY, ŠKOLKY, STADION
 DÉLKA 150cm, BEZPODRUČKY
 POVRCHOVÁ ÚPRAVA
 KOV: VYPALOVANÝ LAK, RAL 9006 MATNÝ

MMCitě VERA 255 - SÍDLIŠTĚ, HL. TRASY
 DÉLKA 150cm, S PODRUČKOU
 POVRCHOVÁ ÚPRAVA
 KOV: VYPALOVANÝ LAK, RAL 9006 MATNÝ

MMCitě VERA 210 - ŠKOLY, STADION
 DÉLKA 150cm, BEZ OPĚRKY
 POVRCHOVÁ ÚPRAVA
 KOV: VYPALOVANÝ LAK, RAL 9006 MATNÝ

MMCitě VERA 250
 CENA: OD 11.800,- BEZ DPH
 MMCitě VERA 255
 CENA: OD 11.950,- BEZ DPH
 MMCitě VERA 210
 CENA: OD 7.200,- BEZ DPH



ZÓNA D - OSTATNÍ

PŘEMÍSTĚNÍ STÁVAJÍCÍCH LAVIC+ POSTUPNÉ NAHRAZOVÁNÍ MMCitě VERA 255
 DÉLKA 150cm, S PODRUČKOU
 POVRCHOVÁ ÚPRAVA
 KOV: VYPALOVANÝ LAK, RAL 9006 MATNÝ
 CENA: OD 11.950,- BEZ DPH





ZÓNA A
CENTRUM

ZÓNA B
PARKY

ZÓNA C
OSTATNÍ

A
B
C

ZÓNA A, B

ODPADKOVÝ KOŠ NA PSÍ EXKREMENTY MMCitě CRYSTAL
POVRCHOVÁ ÚPRAVA
KOV: LAKOVÁNO, RAL 7016 MATNÝ
CENA: OD 12.720,- BEZ DPH



ZÓNA B

MMCitě CRYSTAL
POVRCHOVÁ ÚPRAVA
KOV: LAKOVÁNO, RAL 7016 MATNÝ

CENA: OD 11.270,- BEZ DPH



ZÓNA B - SOKOLSKÝ PARK, STADION

STREETPARK BEKO
POVRCHOVÁ ÚPRAVA
BETON: HLADKÝ

CENA: 8.367,- BEZ DPH



ZÓNA A

MMCitě CRYSTAL
POVRCHOVÁ ÚPRAVA
KOV: LAKOVÁNO, RAL 7016 MATNÝ

CENA: OD 11.270,- BEZ DPH 1x, OD 26.330,- 3x



ZÓNA C

ODPADKOVÝ KOŠ NA PSÍ EXKREMENTY PROFICITY TOBI
POVRCHOVÁ ÚPRAVA
KOV: LAKOVÁNO, RAL 7016 MATNÝ

CENA: 3.490,- /4.150,- VČ. DPH

ZÓNA C

PROFICITY MĚSTSKÝ KOŠ II, III
POVRCHOVÁ ÚPRAVA
KOV: LAKOVÁNO, RAL 7016 MATNÝ

CENA: 2.990,- / 3.490,- VČ. DPH



ZÓNA A,B

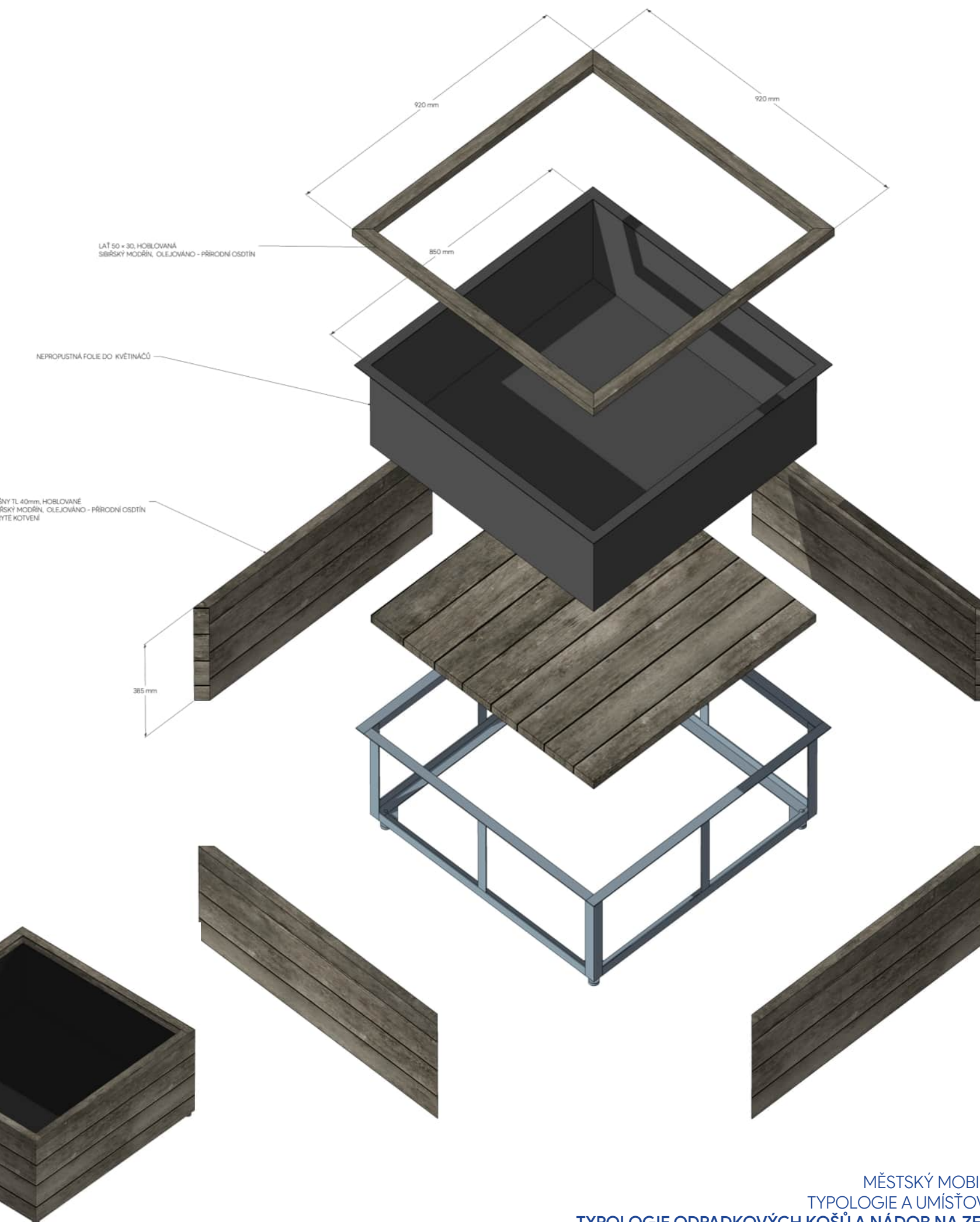
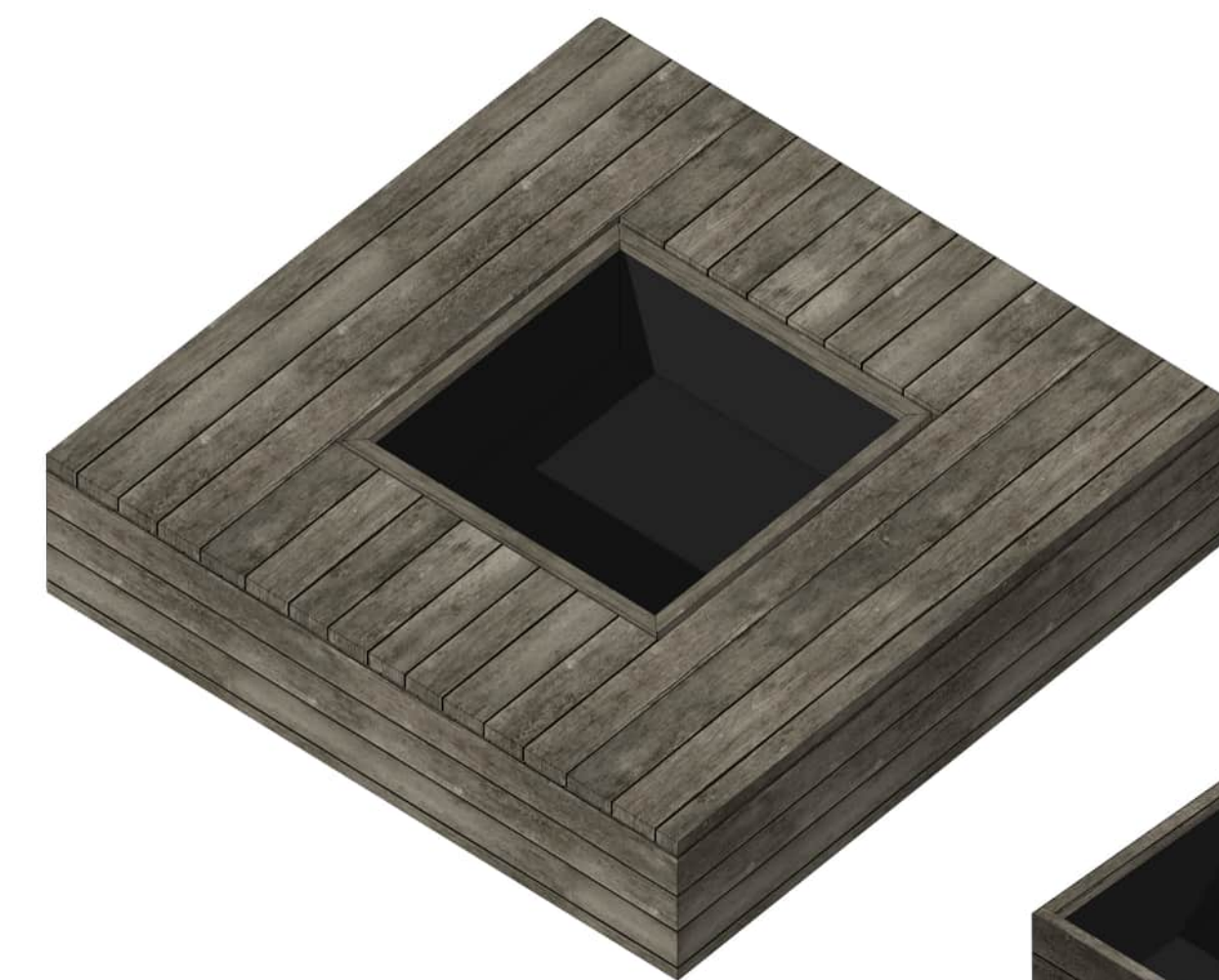
NÁDOBY NA ZELEŇ - ILUSTRATIVNÍ ŘEŠENÍ
BUDE ŘEŠENO JAKO ATYP VE SPOLUPRÁCI S TECHNICKÝMI SLUŽBAMI
CENA ZA REALIZACI ZE STRANY TECHNICKÝCH SLUŽEB JE PRO VERZI DO ZÓNY A,B, SE SEDÁKEM

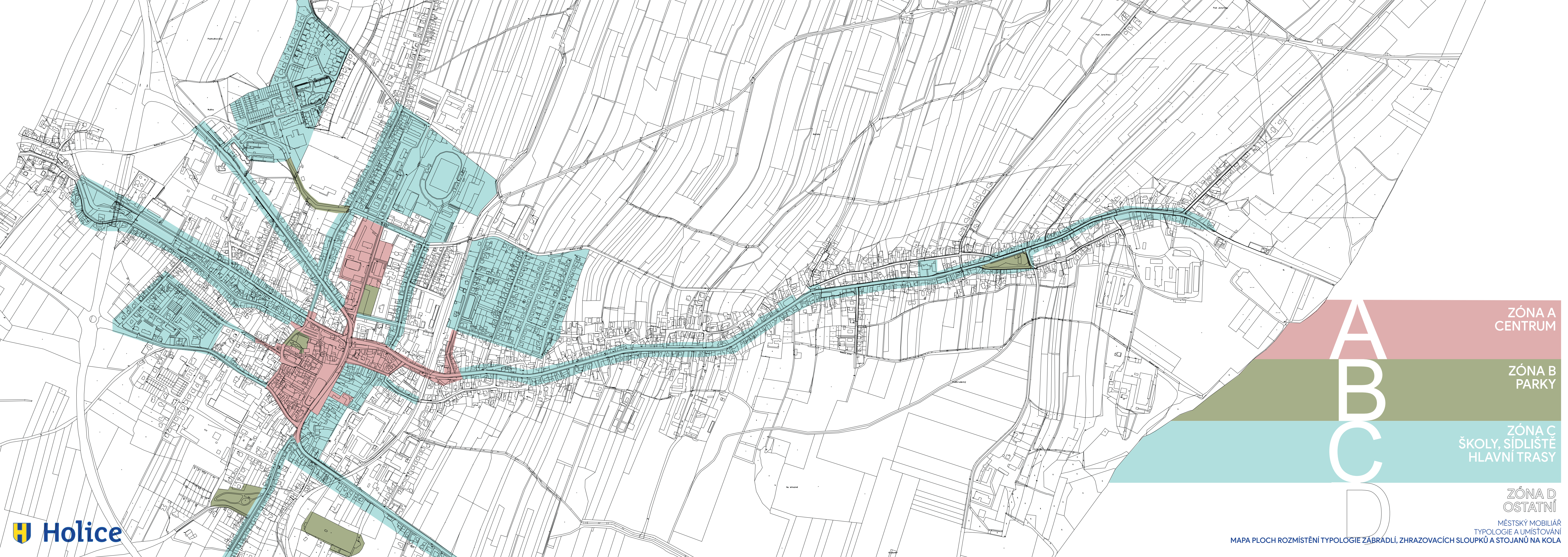
KE DNI 4. 4. 2024 93.000,-

POVRCHOVÁ ÚPRAVA
KOV: ŽÁROVĚ ZINKOVÁNÍ
DŘEVO: SIBIRSKÝ MODŘÍN OELJ NEBO EXOTICKÁ DŘEVINA, JATOBA BEZ POVRCHOVÉ ÚPRAVY

ZÓNA C

POVRCHOVÁ ÚPRAVA
KOV: ŽÁROVĚ ZINKOVÁNÍ
KAPOTAŽ: ODOLNÉ CEMENTOVĚLÁNKOVÉ DESKY - NAPŘ. CEMBRIT





ZÓNA A
CENTRUM

ZÓNA B
PARKY

ZÓNA C
ŠKOLY, SÍDLIŠTĚ
HLAVNÍ TRASY

ZÓNA D
OSTATNÍ

MĚSTSKÝ MOBILIÁŘ
TYPOLOGIE A UMÍSTOVÁNÍ

MAPA PLOCH ROZMÍSTĚNÍ TYPOLOGIE ZÁBRADLÍ, ZHRAZOVACÍCH SLOUPKŮ A STOJANŮ NA KOLA

ZÓNA - A,B

MMCITE EDGETYRE STE310 - ATYP
POVRCHOVÁ ÚPRAVA
KOV: PRÁŠKOVÁ BARVA, RAL 7016 MATNÝ
GUMA ČERNÁ

MMCITE EDGETYRE STE310
CENA: OD 3.078,- BEZ DPH
CENA ATYP - DLE SKUTEČNÝCH PARAMETRŮ
KOV: PRÁŠKOVÁ BARVA, RAL 7016 MATNÝ



ZÓNA - C,D

MMCITE EDGETYRE STE310 - ATYP ŠÍŘE 650mm
POVRCHOVÁ ÚPRAVA
KOV: PRÁŠKOVÁ BARVA, RAL 9006 MATNÝ
GUMA ČERNÁ

MMCITE EDGETYRE STE310
CENA: OD 3.078,- BEZ DPH
CENA ATYP - DLE SKUTEČNÝCH PARAMETRŮ
KOV: PRÁŠKOVÁ BARVA, RAL 9006 MATNÝ
GUMA ČERNÁ

ZÓNA - A,B

MMCITE LOT
POVRCHOVÁ ÚPRAVA
KOV: PRÁŠKOVÁ BARVA, RAL 7016 MATNÝ
CENA: OD 1.850- BEZ DPH



ZÓNA - C,D

MMCITE LOT
POVRCHOVÁ ÚPRAVA
KOV: PRÁŠKOVÁ BARVA, RAL 9006 MATNÝ
CENA: OD 1.850- BEZ DPH

ZÓNA - A,B

MMCITE LOTLIMIT
ZAHRAZOVACÍ ZÁBRADLÍ, RŮZNÉ ROZMĚRY
POVRCHOVÁ ÚPRAVA
KOV: PRÁŠKOVÁ BARVA, RAL 7016 MATNÝ
CENA: OD 2.850- BEZ DPH

ZÓNA - C,D

MMCITE LOTLIMIT
ZAHRAZOVACÍ ZÁBRADLÍ, RŮZNÉ ROZMĚRY
POVRCHOVÁ ÚPRAVA
KOV: PRÁŠKOVÁ BARVA, RAL 9006 MATNÝ
CENA: OD 2.850- BEZ DPH

MMCITE LOTLIMIT
ZAHRAZOVACÍ ZÁBRADLÍ - PŘÍKLADY POUŽITÍ RŮZNÉ TYPOLOGIE

PŘI VÝBĚRU SPRÁVNÉ TYPOLOGIE ZÁBRADLÍ JE NUTNÉ PŘIHLÍŽET K ÚČELU ZAHRAZOVACÍ FUNKCE. DALE JE TŘEBA ZOHLEDNIT PROVOZNI SOUVILOSTI A VAZBY V MÍSTĚ PRO OSAZENÍ ZÁBRADLÍ.

:: ODDĚLENÍ PĚŠÍCH KOMUNIKACÍ OD NEPOCHOZÍ ZELENĚ V KLIDOVÝCH ZÓNÁCH: SNÍŽENÁ VARIANTA SL503

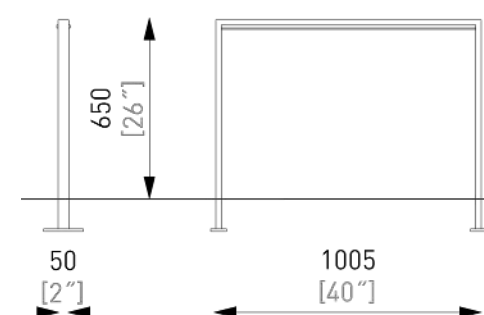
:: ODDĚLENÍ POZEMNÍCH KOMUNIKACÍ OD CHODNÍKŮ V BEZPEČNÝCH ZÓNÁCH: VARIANTA SL600

:: ODDĚLENÍ KOMUNIKACÍ OD CHODNÍKŮ VE VYSOCE FREKVENTOVANÝCH A NEBEZPEČNÝCH ZÓNÁCH: VARIANTA SL650 S NEREZOVÝMI LANKY

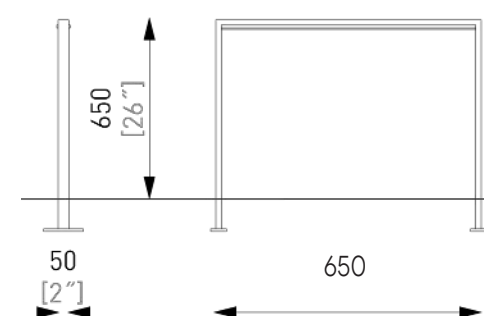
:: ZAHRAZENÍ MOŽNOSTI PŘECHÁZENÍ NAPŘ. VE STŘEDOVÉM PÁSU KOMUNIKACE: VARIANTA SL600

ZÓNA - A,B,C,D

MMCITE EDGETYRE STE310



MMCITE EDGETYRE STE310 ATYP



ATYPICKÉ ŘEŠENÍ JE UVAŽOVÁNO DO PROSTORŮ
S OMEZENÝM PRŮCHOZÍM PROFILEM



TIPOLOGIE ZAHRAZOVACÍCH SLOUPKŮ, ZÁBRADLÍ A STOJANŮ KOL

